



UNIONE EUROPEA

FONDI
STRUTTURALI
EUROPEI

PER LA SCUOLA - COMPETENZE E AMBIENTI PER L'APPRENDIMENTO-FESR

pon
2014-2020



MIUR

Ministero dell'Istruzione, dell'Università e della Ricerca
Dipartimento per la Programmazione
Educativa Generale per interventi di qualità di edifici
scuolastici, per la gestione dei fondi strutturali per
L'Infanzia e per l'innovazione digitale



Istituto Comprensivo di Villa di Serio
Via Dosie n.6 24020 Villa di Serio (BG) tel. ☎ 035/66.24.08 fax. ☎ 035/66.80.06

Scuola Primaria di Villa di Serio - Pradalunga - Cornale

Scuola Secondaria di primo grado di Villa di Serio - Pradalunga

www.icvilladiserio.edu.it

e-mail : BGIC890008@istruzione.it

Posta certificata bgic890008@pec.istruzione.it

C.F.95118740166

Codice Meccanografico:BGIC890008



SINTESI DEL PIANO TRIENNALE DELL'OFFERTA FORMATIVA

TRIENNIO 2019-2022

SCUOLE PRIMARIE

Gianni Rodari - CORNALE

P. Ghislanzoni - PRADALUNGA

Scuola primaria - VILLA DI SERIO

A.S. 2020 - 2021

L'ISTITUTO COMPRENSIVO DI VILLA DI SERIO È COSTITUITO:

| Plesso | Comune | Telefono |
|--|---------------------------|-------------------|
| Scuola primaria di Villa di Serio | Villa di Serio | 035/655778 |
| Scuola Primaria P. Ghislanzoni | Pradalunga | 035/767434 |
| Scuola Primaria Gianni Rodari | Pradalunga/Cornale | 035/767101 |
| Scuola secondaria Francesco Nullo | Villa di Serio | 035/662408 |
| Scuola secondaria Papa Paolo VI | Pradalunga | 035/767624 |

**LA SEGRETERIA DELLA SCUOLA E
L'UFFICIO DI DIRIGENZA
SI TROVANO PRESSO LA SCUOLA
SECONDARIA DI PRIMO GRADO
"FRANCESCO NULLO"
A VILLA DI SERIO, VIA DOSIE 6
TEL. 035 662408**

e-mail bgic890008@istruzione.it

**IL SITO DELL'ISTITUTO SI PUÒ
CONSULTARE ALL'INDIRIZZO:**

www.icvilladiserio.edu.it

FINALITÀ CONDIVISE DALL'ISTITUTO

PREMESSA

IL PIANO TRIENNALE DELL'OFFERTA FORMATIVA (PTOF) costituisce un documento con il quale la Scuola assume impegni precisi e chiare responsabilità verso studenti e genitori, per i risultati che si propone di raggiungere.

In esso sono individuate strategie educative e didattiche che intendono tener conto della singolarità e complessità di ogni persona nelle varie fasi della sua formazione; lo studente è posto quindi al centro dell'azione educativa.

La scuola promuove la capacità degli studenti di elaborare la varietà delle loro esperienze e di sviluppare un'identità consapevole e aperta nel rispetto delle differenze di tutti; si impegna a creare un clima positivo che favorisca lo star bene a scuola al fine di ottenere un'ampia partecipazione degli studenti ad un progetto educativo condiviso.

FINALITÀ

- *offrire agli studenti occasioni di apprendimento dei saperi e dei linguaggi di base, tenendo conto dei bisogni fondamentali di ciascuno;*
- *condurre all'utilizzo degli strumenti cognitivi acquisiti per comprendere i differenti contesti in cui gli studenti si troveranno a vivere e ad operare;*
- *favorire l'autonomia di pensiero;*
- *favorire il successo scolastico di tutti gli studenti, valorizzando le esperienze e le conoscenze di ciascuno;*
- *educare ai valori fondamentali della cooperazione e della solidarietà anche attraverso la valorizzazione delle diversità e delle radici culturali di ogni studente;*
- *favorire la crescita del senso di appartenenza ad una comunità e il senso di partecipazione consapevole;*
- *impostare una collaborazione attiva con le agenzie educative del territorio e costruire un'alleanza educativa con i genitori.*

SCUOLA PRIMARIA

SCELTE ORGANIZZATIVE E DIDATTICHE

- 24 ore settimanali
- 27 ore settimanali
- 30 ore settimanali

INSEGNAMENTO DELLA LINGUA STRANIERA: INGLESE

**IN TUTTI I PLESSI È PREVISTO IL SERVIZIO MENSA
(iscrizioni presso i rispettivi Comuni)**

IL TEMPO SCUOLA

PROSPETTO ORARIO DELLE DISCIPLINE CURRICOLARI DELLA SCUOLA PRIMARIA

| | CL. PRIMA | | | CL. SECONDA | | | CLASSI TERZA | | | CLASSI QUARTA E QUINTA | | |
|------------------------|-----------|----|----|-------------|----|----|--------------|----|----|---------------------------|----|----|
| | 24 | 27 | 30 | 24 | 27 | 30 | 24 | 27 | 30 | 24 | 27 | 30 |
| ITALIANO | 6 | 7 | 8 | 6 | 7 | 8 | 6 | 6 | 7 | 6 | 6 | 7 |
| MATEMATICA | 6 | 6 | 8 | 6 | 6 | 7 | 6 | 6 | 7 | 6 | 6 | 7 |
| STORIA | 2 | 2 | 2 | 2 | 2 | 2 | 1 | 2 | 2 | 1 | 2 | 3 |
| GEOGRAFIA | 2 | 2 | 2 | 1 | 2 | 2 | 1 | 2 | 2 | 1 | 2 | 2 |
| SCIENZE | 1 | 1 | 1 | 1 | 1 | 1 | 1 | 1 | 2 | 1 | 1 | 1 |
| TECNOLOGIA | 1 | 1 | 1 | 1 | 1 | 1 | 1 | 1 | 1 | 1 | 1 | 1 |
| INGLESE | 1 | 1 | 1 | 2 | 2 | 2 | 3 | 3 | 3 | 3 | 3 | 3 |
| ARTE E IMMAGINE | 1 | 2 | 2 | 1 | 1 | 2 | 1 | 1 | 1 | 1 | 1 | 1 |
| MUSICA | 1 | 1 | 1 | 1 | 1 | 1 | 1 | 1 | 1 | 1 | 1 | 1 |
| SCIENZE MOTORIE | 1 | 2 | 2 | 1 | 2 | 2 | 1 | 2 | 2 | 1 | 2 | 2 |
| RELIGIONE CATTOLICA | 2 | 2 | 2 | 2 | 2 | 2 | 2 | 2 | 2 | 2 | 2 | 2 |

**IL TEMPO SCUOLA
SCUOLA PRIMARIA DI
VILLA DI SERIO**

SETTIMANA CORTA a 24 ORE (MAI ATTIVATA)

| ORE | LUNEDÌ | MARTEDÌ | MERCOL. | GIOVEDÌ | VENERDÌ | SABATO |
|------------------------|--------------------|--------------------|-------------------|--------------------|--------------------|--------|
| 08.15 12.45 | LEZIONE | LEZIONE | LEZIONE | LEZIONE | LEZIONE | |
| 12.45 14.00 | SERVIZIO MENSA* | SERVIZIO MENSA* | SERVIZIO MENSA | SERVIZIO MENSA* | SERVIZIO MENSA* | |
| 14.00 15.30 | | | LEZIONE | | | |

* se attivato e gestito dall'Amministrazione comunale

SETTIMANA LUNGA a 27 ORE (ATTIVA a.s. 2018/2019)

| ORE | LUNEDÌ | MARTEDÌ | MERCOL. | GIOVEDÌ | VENERDÌ | SABATO |
|------------------------|--------------------|--------------------|--------------------|--------------------|--------------------|---------|
| 08.15 12.45 | LEZIONE | LEZIONE | LEZIONE | LEZIONE | LEZIONE | LEZIONE |
| 12.45 14.00 | SERVIZIO MENSA* | SERVIZIO MENSA* | SERVIZIO MENSA* | SERVIZIO MENSA* | SERVIZIO MENSA* | |

* se attivato e gestito dall'Amministrazione comunale

SETTIMANA CORTA a 30 ORE (attiva a.s. 2019/2020)

| ORE | LUNEDÌ | MARTEDÌ | MERCOL. | GIOVEDÌ | VENERDÌ | SABATO |
|------------------------|-------------------|--------------------|-------------------|-------------------|--------------------|--------|
| 08.15 12.45 | LEZIONE | LEZIONE | LEZIONE | LEZIONE | LEZIONE | |
| 12.45 14.00 | SERVIZIO MENSA | SERVIZIO MENSA* | SERVIZIO MENSA | SERVIZIO MENSA | SERVIZIO MENSA* | |
| 14.00 16.30 | LEZIONE | | LEZIONE | LEZIONE | | |

* se attivato e gestito dall'Amministrazione comunale

**IL TEMPO SCUOLA
SCUOLE PRIMARIE DI
PRADALUNGA E CORNALE**

SETTIMANA CORTA a 24 ORE (MAI ATTIVATA)

| ORE | LUNEDÌ | MARTEDÌ | MERCOL. | GIOVEDÌ | VENERDÌ | SABATO |
|------------------------|---------------|----------------|-------------------|----------------|----------------|---------------|
| 08.15 12.45 | LEZIONE | LEZIONE | LEZIONE | LEZIONE | LEZIONE | |
| 12.45 14.00 | | | SERVIZIO MENSA | | | |
| 14.00 15.30 | | | LEZIONE | | | |

SETTIMANA CORTA a 27 ORE (MAI ATTIVATA)

| ORE | LUNEDÌ | MARTEDÌ | MERCOL. | GIOVEDÌ | VENERDÌ | SABATO |
|------------------------|-------------------|----------------|-------------------|-------------------|----------------|---------------|
| 08.15 12.45 | LEZIONE | LEZIONE | LEZIONE | LEZIONE | LEZIONE | |
| 12.45 14.00 | SERVIZIO MENSA | | SERVIZIO MENSA | SERVIZIO MENSA | | |
| 14.00 15.30 | LEZIONE | | LEZIONE | LEZIONE | | |

SETTIMANA CORTA a 30 ORE (ATTIVA a.s.2019/2020)

| ORE | LUNEDÌ | MARTEDÌ | MERCOL. | GIOVEDÌ | VENERDÌ | SABATO |
|------------------------|-------------------|----------------|-------------------|-------------------|----------------|---------------|
| 08.15 12.45 | LEZIONE | LEZIONE | LEZIONE | LEZIONE | LEZIONE | |
| 12.45 14.00 | SERVIZIO MENSA | | SERVIZIO MENSA | SERVIZIO MENSA | | |
| 14.00 16.30 | LEZIONE | | LEZIONE | LEZIONE | | |

PROGETTI, INIZIATIVE DIDATTICHE E ATTIVITA' TRASVERSALI

Nella nostra scuola sono da tempo consolidate numerose iniziative che vengono attivate con il sostegno e la collaborazione delle agenzie del territorio

| NEL NOSTRO TEMPO SCUOLA |
|---|
| ك Partecipazioni a manifestazioni come "Bergamo Scienza" |
| ك Progetto sana merenda |
| ك Educazione stradale - prevede il corso, in collaborazione con il consorzio di polizia, per il comportamento corretto del pedone e l'utilizzo della bicicletta in strada |
| ك Educazione musicale |
| ك Progetto madrelingua inglese |
| ك Psicomotricità e avviamento allo sport |
| ك Partecipazione a concorsi |
| ك Intercultura |
| ك Partecipazione a rappresentazioni teatrali |
| ك Visite guidate e uscite sul territorio |
| ك Feste della scuola |
| ك Partecipazione all'iniziativa "ORA DEL CODICE" |
| ك Educazione alla sicurezza e prove di evacuazione |
| ك Corso di nuoto |
| ك Educazione alla cittadinanza |
| ك Educazione alla salute |

PROGETTI APERTI AL TERRITORIO

ك Continuità tra scuola dell'infanzia – primaria –
secondaria di 1° grado

ك Sportello consulenza psicologica

ك Collaborazione con le agenzie di volontariato presenti
sul territorio

ك Educazione alla pace e alla solidarietà

ك Progetti in collaborazione con la biblioteca

ك Progetti in collaborazione con le Amministrazioni
Comunali

ك Progetti in collaborazione con la Polisportiva

ك Progetti di educazione alla salute e alla sicurezza in
collaborazione con l'ATS (ex ASL) / in collaborazione con
l'Ambito Territoriale della Valseriana e la Protezione Civile

ALLA FINE DEL PRIMO CICLO DELL'ISTRUZIONE

IL CORSO DI STUDI È IMPRONTATO ALLO SVILUPPO DELLE SEGUENTI **COMPETENZE**:

- POSSEDERE GLI STRUMENTI PER LEGGERE E COMPRENDERE LA REALTÀ NELLA SUA COMPLESSITÀ;
- ANALIZZARE GLI EVENTI ED I MESSAGGI CON SENSO CRITICO;
- SAPERSI ESPRIMERE IN MODO PERSONALE E ORGANIZZATO, UTILIZZANDO IL LINGUAGGIO ADEGUATO AL CONTESTO;
- UTILIZZARE LE CAPACITÀ LOGICHE PER GENERALIZZARE, AMPLIARE E COSTRUIRE SCHEMI MENTALI DI RIFERIMENTO;
- SAPER INTERAGIRE IN SITUAZIONI DIVERSE, CON LE PROCEDURE E LE MODALITÀ PIÙ OPPORTUNE;
- COMPRENDERE L'IMPORTANZA DELLA PROPRIA PARTECIPAZIONE ATTIVA ALLA VITA SOCIALE, AVENDO MATURATO LA CONSAPEVOLEZZA DI APPARTENERE AD UNA COMUNITÀ;
- SAPER METTERE IN PRATICA NELLA PROPRIA ESPERIENZA IL SENSO DELLA COOPERAZIONE E DELLA SOLIDARIETÀ;
- MANIFESTARE SENSIBILITÀ E ATTENZIONE RISPETTO A TEMATICHE SOCIALI, AMBIENTALI E CULTURALI.

In sintesi....

ISTITUTO COMPRENSIVO DI VILLA DI SERIO

LA SCUOLA DELLE 5 P

P come persona (successo formativo)

P come promozione (salute, ben-essere, educazione, cittadinanza attiva, ...)

P come profitto

P come progetto

P come PTOF



**La scuola come luogo
dell'apprendimento**

**La scuola come luogo della
crescita sociale**

**La scuola come Comunità del
territorio**



- INFORMAZIONI UTILI -

ISCRIZIONI ON LINE ANNO SCOLASTICO 2020-2021

dal 7 gennaio al 31 gennaio 2020

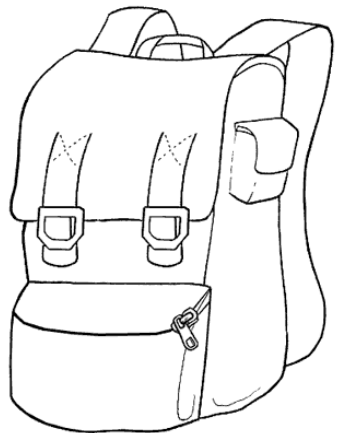
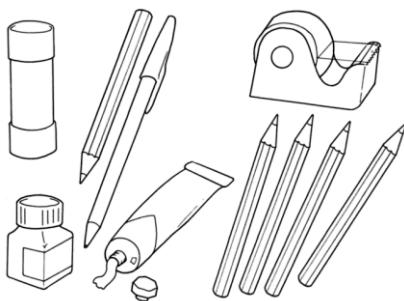
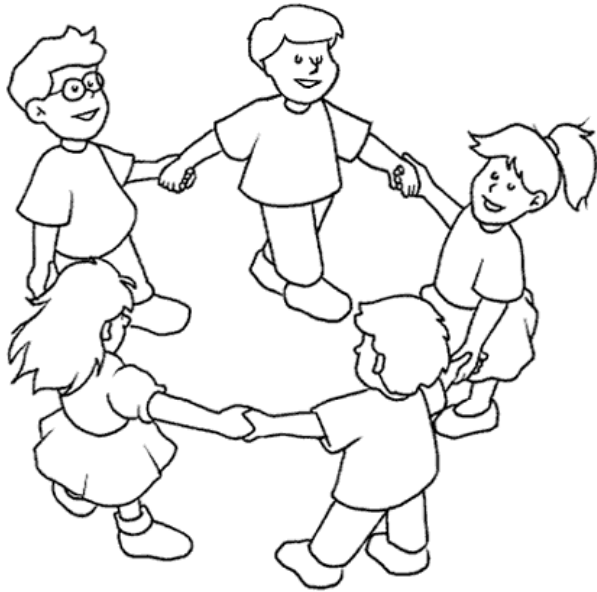
www.iscrizioni.istruzione.it

(...) hanno l'obbligo d'iscrizione alla classe prima della scuola primaria i bambini e le bambine che compiono i sei anni d'età entro il 31/12/2020; possono altresì iscriversi, per anticipo, quelli che li compiono entro il 30/4/2021.

I nostri codici meccanografici:

| PLESSO | CODICE MECCANOGRAFICO |
|--|----------------------------------|
| SCUOLA PRIMARIA DI PRADALUNGA | BGEE89001A |
| SCUOLA PRIMARIA DI CORNALE | BGEE89002B |
| SCUOLA PRIMARIA DI VILLA DI SERIO | BGEE89003C |

**BAMBINI, ORA TOCCA A VOI!
ECCO UNA PAGINA TUTTA DA COLORARE!**



LE VOSTRE MAESTRE VI ASPETTANO !!!!