



Istituto Comprensivo di Villa di Serio

Via Dosie n.6 24020 Villa di Serio (BG) tel. ☎ 035/66.24.08 fax. ☎ 035/66.80.06

Scuola Primaria di Villa di Serio - Pradalunga - Cornale
Scuola Secondaria di primo grado di Villa di Serio - Pradalunga

www.icvilladiserio.edu.it

e-mail : BGIC890008@istruzione.it

Posta certificata bgic890008@pec.istruzione.it

C.F.95118740166

Codice Meccanografico:BGIC890008



Sintesi del Piano Triennale Offerta Formativa

Triennio 2019/20 - 2021/22

SCUOLA PRIMARIE

CORNALE - PRADALUNGA - VILLA DI SERIO

A.S. 2021-2022

**L'ISTITUTO COMPRENSIVO DI VILLA DI
SERIO È COSTITUITO:**

| Plesso | Comune | Contatti |
|--|-----------------------|-------------------|
| Scuola primaria di Villa di Serio | Villa di Serio | 035/655778 |
| Scuola Primaria di Pradalunga | Pradalunga | 035/767434 |
| Primaria Cornale | Pradalunga | 035/767101 |
| Scuola secondaria di Villa di Serio | Villa di Serio | 035/662408 |
| Scuola secondaria di Pradalunga | Pradalunga | 035/767624 |

**LA SEGRETERIA DELLA SCUOLA E L'UFFICIO
DI DIRIGENZA
SI TROVANO PRESSO
LA SCUOLA SECONDARIA DI PRIMO GRADO
"F. NULLO"
A VILLA DI SERIO
IN VIA DOSIE, 6
TEL. 035 662408
Bgic890008@istruzione.it**

**IL SITO DELL'ISTITUTO SI PUÒ
CONSULTARE ALL'INDIRIZZO:**

www.icvilladiserio.edu.it

FINALITÀ CONDIVISE DALL'ISTITUTO

PREMESSA

Il PIANO TRIENNALE DELL'OFFERTA FORMATIVA (PTOF) costituisce un documento con il quale la Scuola assume impegni precisi e chiare responsabilità verso studenti e genitori, per i risultati che si propone di raggiungere.

In esso sono individuate strategie educative e didattiche che intendono tener conto della singolarità e complessità di ogni persona nelle varie fasi della sua formazione; lo studente è posto quindi al centro dell'azione educativa.

La scuola promuove la capacità degli studenti di elaborare la varietà delle loro esperienze e di sviluppare un'identità consapevole e aperta nel rispetto delle differenze di tutti; si impegna a creare un clima positivo che favorisca lo star bene a scuola al fine di ottenere un'ampia partecipazione degli studenti ad un progetto educativo condiviso.

FINALITÀ

- offrire agli studenti occasioni di apprendimento dei saperi e dei linguaggi di base, tenendo conto dei bisogni fondamentali di ciascuno;
- condurre all'utilizzo degli strumenti cognitivi acquisiti per comprendere i differenti contesti in cui gli studenti si troveranno a vivere e ad operare;
- favorire l'autonomia di pensiero;
- favorire il successo scolastico di tutti gli studenti, valorizzando le esperienze e le conoscenze di ciascuno;
- educare ai valori fondamentali della cooperazione e della solidarietà anche attraverso la valorizzazione delle diversità e delle radici culturali di ogni studente;
- favorire la crescita del senso di appartenenza ad una comunità e il senso di partecipazione consapevole;
- impostare una collaborazione attiva con le agenzie educative del territorio e costruire un'alleanza educativa con i genitori.

SCUOLA PRIMARIA

SCELTE ORGANIZZATIVE E DIDATTICHE

- 24 ore settimanali
- 27 ore settimanali
- 30 ore settimanali

INSEGNAMENTO DELLA LINGUA STRANIERA: INGLESE

**IN TUTTI I PLESSI È PREVISTO IL SERVIZIO MENSA
(iscrizioni presso i rispettivi Comuni)**

IL TEMPO SCUOLA

PROSPETTO ORARIO DELLE DISCIPLINE CURRICOLARI DELLA SCUOLA PRIMARIA

| | CL. PRIMA | | | CL. SECONDA | | | CLASSI TERZA | | | CLASSI QUARTA E QUINTA | | |
|------------------------|-----------|----|----|-------------|----|----|--------------|----|----|---------------------------|----|----|
| | 24 | 27 | 30 | 24 | 27 | 30 | 24 | 27 | 30 | 24 | 27 | 30 |
| ITALIANO | 6 | 7 | 8 | 6 | 7 | 8 | 6 | 6 | 7 | 6 | 6 | 7 |
| MATEMATICA | 6 | 6 | 8 | 6 | 6 | 7 | 6 | 6 | 7 | 6 | 6 | 7 |
| STORIA | 2 | 2 | 2 | 2 | 2 | 2 | 1 | 2 | 2 | 1 | 2 | 3 |
| GEOGRAFIA | 2 | 2 | 2 | 1 | 2 | 2 | 1 | 2 | 2 | 1 | 2 | 2 |
| SCIENZE | 1 | 1 | 1 | 1 | 1 | 1 | 1 | 1 | 2 | 1 | 1 | 1 |
| TECNOLOGIA | 1 | 1 | 1 | 1 | 1 | 1 | 1 | 1 | 1 | 1 | 1 | 1 |
| INGLESE | 1 | 1 | 1 | 2 | 2 | 2 | 3 | 3 | 3 | 3 | 3 | 3 |
| ARTE E IMMAGINE | 1 | 2 | 2 | 1 | 1 | 2 | 1 | 1 | 1 | 1 | 1 | 1 |
| MUSICA | 1 | 1 | 1 | 1 | 1 | 1 | 1 | 1 | 1 | 1 | 1 | 1 |
| SCIENZE MOTORIE | 1 | 2 | 2 | 1 | 2 | 2 | 1 | 2 | 2 | 1 | 2 | 2 |
| RELIGIONE CATTOLICA | 2 | 2 | 2 | 2 | 2 | 2 | 2 | 2 | 2 | 2 | 2 | 2 |

IL TEMPO SCUOLA SCUOLA PRIMARIA DI VILLA DI SERIO

SETTIMANA CORTA a 24 ORE (MAI ATTIVATA)

| ORE | LUNEDÌ | MARTEDÌ | MERCOL. | GIOVEDÌ | VENERDÌ | SABATO |
|------------------------|--------------------|--------------------|-------------------|--------------------|--------------------|--------|
| 08.15 12.45 | LEZIONE | LEZIONE | LEZIONE | LEZIONE | LEZIONE | |
| 12.45 14.00 | SERVIZIO MENSA* | SERVIZIO MENSA* | SERVIZIO MENSA | SERVIZIO MENSA* | SERVIZIO MENSA* | |
| 14.00 15.30 | | | LEZIONE | | | |

* se attivato, è gestito dall'Amministrazione comunale

SETTIMANA LUNGA a 27 ORE (ATTIVA a. s. 2021/2022)

| ORE | LUNEDÌ | MARTEDÌ | MERCOL. | GIOVEDÌ | VENERDÌ | SABATO |
|------------------------|--------------------|--------------------|--------------------|--------------------|--------------------|---------|
| 08.15 12.45 | LEZIONE | LEZIONE | LEZIONE | LEZIONE | LEZIONE | LEZIONE |
| 12.45 14.00 | SERVIZIO MENSA* | SERVIZIO MENSA* | SERVIZIO MENSA* | SERVIZIO MENSA* | SERVIZIO MENSA* | |

* se attivato, è gestito dall'Amministrazione comunale

SETTIMANA CORTA a 30 ORE (attiva a. s. 2021/2022)

| ORE | LUNEDÌ | MARTEDÌ | MERCOL. | GIOVEDÌ | VENERDÌ | SABATO |
|------------------------|-------------------|--------------------|-------------------|-------------------|--------------------|--------|
| 08.15 12.45 | LEZIONE | LEZIONE | LEZIONE | LEZIONE | LEZIONE | |
| 12.45 14.00 | SERVIZIO MENSA | SERVIZIO MENSA* | SERVIZIO MENSA | SERVIZIO MENSA | SERVIZIO MENSA* | |
| 14.00 16.30 | LEZIONE | | LEZIONE | LEZIONE | | |

* se attivato, è gestito dall'Amministrazione comunale

**IL TEMPO SCUOLA
SCUOLE PRIMARIE DI
PRADALUNGA E CORNALE**

SETTIMANA CORTA a 24 ORE (MAI ATTIVATA)

| ORE | LUNEDÌ | MARTEDÌ | MERCOL. | GIOVEDÌ | VENERDÌ | SABATO |
|------------------------|---------|---------|-------------------|---------|---------|--------|
| 08.15 12.45 | LEZIONE | LEZIONE | LEZIONE | LEZIONE | LEZIONE | |
| 12.45 14.00 | | | SERVIZIO MENSA | | | |
| 14.00 15.30 | | | LEZIONE | | | |

SETTIMANA CORTA a 27 ORE (MAI ATTIVATA)


| ORE | LUNEDÌ | MARTEDÌ | MERCOL. | GIOVEDÌ | VENERDÌ | SABATO |
|------------------------|-------------------|---------|-------------------|-------------------|---------|--------|
| 08.15 12.45 | LEZIONE | LEZIONE | LEZIONE | LEZIONE | LEZIONE | |
| 12.45 14.00 | SERVIZIO MENSA | | SERVIZIO MENSA | SERVIZIO MENSA | | |
| 14.00 15.30 | LEZIONE | | LEZIONE | LEZIONE | | |

SETTIMANA CORTA a 30 ORE (ATTIVA in a. s. 2021/2022)

| ORE | LUNEDÌ | MARTEDÌ | MERCOL. | GIOVEDÌ | VENERDÌ | SABATO |
|------------------------|-------------------|---------|-------------------|-------------------|---------|--------|
| 08.15 12.45 | LEZIONE | LEZIONE | LEZIONE | LEZIONE | LEZIONE | |
| 12.45 14.00 | SERVIZIO MENSA | | SERVIZIO MENSA | SERVIZIO MENSA | | |
| 14.00 16.30 | LEZIONE | | LEZIONE | LEZIONE | | |

PROGETTI, INIZIATIVE DIDATTICHE E ATTIVITÀ TRASVERSALI

Nella nostra scuola sono da tempo consolidate numerose iniziative che vengono attivate con il sostegno e la collaborazione delle agenzie del territorio

| NEL NOSTRO TEMPO SCUOLA | |
|---|---|
| ك Progetti inerenti all'Educazione Civica (<i>curricolo aggiornato secondo la normativa vigente - decreto n. 35 del 22 giugno 2020</i>) |  |
| ك Sana merenda | |
| ك Educazione stradale - prevede il corso, in collaborazione con il consorzio di polizia, per il comportamento corretto del pedone e l'utilizzo della bicicletta in strada | |
| ك Educazione alla sicurezza e prove di evacuazione | |
| ك Educazione alla salute | |
| ك Educazione alla cittadinanza digitale e alla costituzione | |
| ك Educazione alla tutela dell'ambiente | |
| ك Progetto madrelingua inglese | |
| ك Educazione musicale | |
| ك Partecipazione a concorsi | |
| ك Intercultura | |

Attività previste – da attuare solo se la situazione sanitaria e le norme vigenti lo consentiranno:

ك Psicomotricità e avviamento allo sport

ك Feste della scuola

ك Partecipazione all'iniziativa "ORA DEL CODICE"

ك Partecipazione a rappresentazioni teatrali

ك Visite guidate e uscite sul territorio

ك Corso di nuoto

ك Partecipazioni a manifestazioni come "Bergamo Scienza"



PROGETTI APERTI AL TERRITORIO

(Se realizzabili secondo le norme anti - Covid)

ك Continuità tra scuola dell'infanzia - primaria - secondaria di 1° grado

ك Sportello consulenza psicologica

ك Collaborazione con le agenzie di volontariato presenti sul territorio

ك Educazione alla pace e alla solidarietà

ك Progetti in collaborazione con la biblioteca

ك Progetti in collaborazione con le Amministrazioni Comunali

ك Progetti in collaborazione con la Polisportiva

ك Progetti di educazione alla salute e alla sicurezza in collaborazione con l'ATS (ex ASL) / in collaborazione con l'Ambito Territoriale della Valseriana e la Protezione Civile

Piano Scolastico per la Didattica Digitale Integrata

COSA È

Per Didattica digitale integrata (DDI) si intende la metodologia innovativa di insegnamento-apprendimento, rivolta a tutti gli studenti dell'Istituto Comprensivo, come modalità didattica complementare che integra o sostituisce (in condizioni di emergenza) la tradizionale esperienza di scuola in presenza con l'ausilio di piattaforme digitali e delle nuove tecnologie.

RIFERIMENTI NORMATIVI e COLLABORAZIONI

Il Piano Scolastico per la DDI dell'Istituto Comprensivo segue le Linee guida sulla Didattica Digitale Integrata emanate dal Ministero dell'Istruzione, di cui al Decreto del Ministro dell'Istruzione 26 giugno 2020, n. 39, e regola le attività didattiche sincrone e asincrone per l'Istituto Comprensivo di Villa di Serio in caso di nuova emergenza sanitaria e conseguente chiusura delle scuole. Per la stesura si è tenuto conto anche dei suggerimenti dati dall'Associazione genitori e dai risultati dei sondaggi alle famiglie sulla DAD.

DOVE SI PUÒ CONSULTARE

Il Piano è parte integrante del Piano Triennale dell'Offerta Formativa – PTOF dell'Istituzione scolastica, ha validità a partire dall'anno scolastico 2020/2021 e si può consultare sul sito web dell'Istituzione scolastica nella sezione "Regolamenti e protocolli d'Istituto".

ALLA FINE DEL PRIMO CICLO DELL'ISTRUZIONE

IL CORSO DI STUDI È IMPRONTATO ALLO SVILUPPO DELLE SEGUENTI **COMPETENZE**:

- POSSEDERE GLI STRUMENTI PER LEGGERE E COMPRENDERE LA REALTÀ NELLA SUA COMPLESSITÀ;
- ANALIZZARE GLI EVENTI ED I MESSAGGI CON SENSO CRITICO;
- SAPERSI ESPRIMERE IN MODO PERSONALE E ORGANIZZATO, UTILIZZANDO IL LINGUAGGIO ADEGUATO AL CONTESTO, ANCHE ATTRAVERSO L'USO DI LINGUAGGI E STRUMENTI DIGITALI.
- UTILIZZARE LE CAPACITÀ LOGICHE PER GENERALIZZARE, AMPLIARE E COSTRUIRE SCHEMI MENTALI DI RIFERIMENTO;
- SAPER INTERAGIRE IN SITUAZIONI DIVERSE, CON LE PROCEDURE E LE MODALITÀ PIÙ OPPORTUNE;
- COMPRENDERE L'IMPORTANZA DELLA PROPRIA PARTECIPAZIONE ATTIVA ALLA VITA SOCIALE, AVENDO MATURATO LA CONSAPEVOLEZZA DI APPARTENERE AD UNA COMUNITÀ;
- SAPER METTERE IN PRATICA NELLA PROPRIA ESPERIENZA IL SENSO DELLA COOPERAZIONE E DELLA SOLIDARIETÀ;
- MANIFESTARE SENSIBILITÀ E ATTENZIONE RISPETTO A TEMATICHE SOCIALI, AMBIENTALI E CULTURALI.

In sintesi....



ISTITUTO COMPRENSIVO DI VILLA DI SERIO

LA SCUOLA DELLE 5 P

P come persona (successo formativo)

P come promozione (salute, ben-essere, educazione, cittadinanza attiva, ...)

P come profitto

P come progetto

P come PTOF



**La scuola come luogo
dell'apprendimento**

**La scuola come luogo della
crescita sociale**

**La scuola come Comunità del
territorio**



- INFORMAZIONI UTILI -

ISCRIZIONI ON LINE ANNO SCOLASTICO 2022-2023

dal 4 gennaio al 28 gennaio 2022

sul portale del Ministero dell'Istruzione

<https://www.istruzione.it/iscriziononline/>

utilizzando le credenziali SPID (Sistema Pubblico di Identità Digitale), CIE (Carta di identità elettronica) o eIDAS (electronic IDentification Authentication and Signature)

(...) hanno l'obbligo d'iscrizione alla classe prima della scuola primaria i bambini e le bambine che compiono i sei anni d'età entro il 31/12/2022; possono altresì iscriversi, per anticipo, quelli che li compiono entro il 30/4/2023.

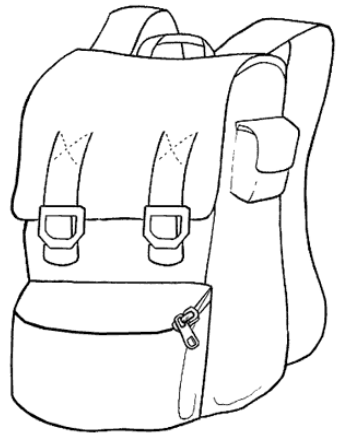
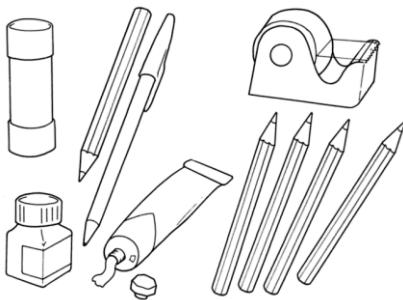
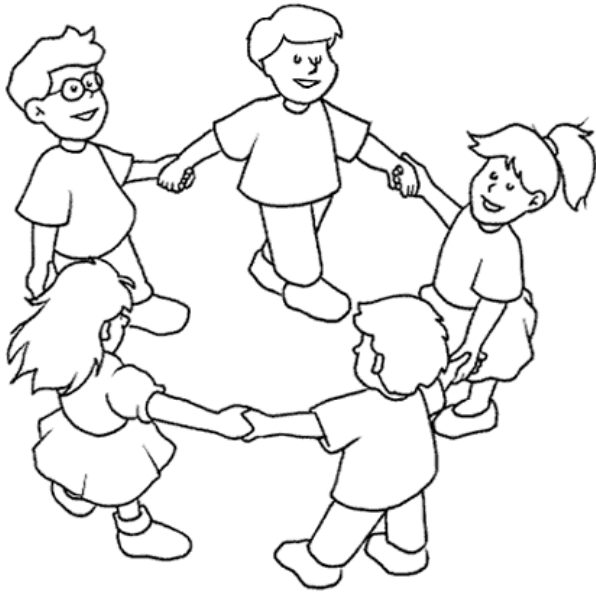
I nostri codici meccanografici:

| PLESSO | CODICE MECCANOGRAFICO |
|--|------------------------------|
| SCUOLA PRIMARIA DI PRADALUNGA | BGEE89001A |
| SCUOLA PRIMARIA DI CORNALE | BGEE89002B |
| SCUOLA PRIMARIA DI VILLA DI SERIO | BGEE89003C |

Per informazioni è possibile mandare una mail al seguente indirizzo

[**didattica@icvilladiserio.edu.it**](mailto:didattica@icvilladiserio.edu.it)

**BAMBINI, ORA TOCCA A VOI!
ECCO UNA PAGINA TUTTA DA COLORARE!**



LE VOSTRE MAESTRE VI ASPETTANO!!!!